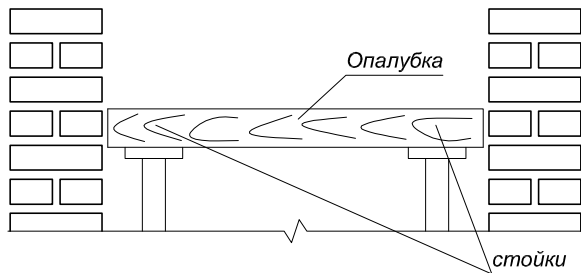


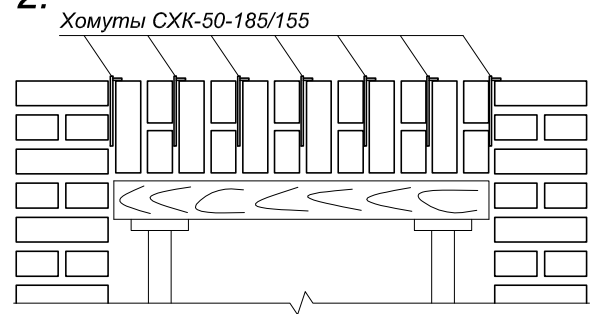
1.



#### Установка опалубки

Монтируется кирпичная кладка до уровня верха первого ряда кладки перемычки, устанавливается опалубка, на которую укладывается первый ряд кирпичей

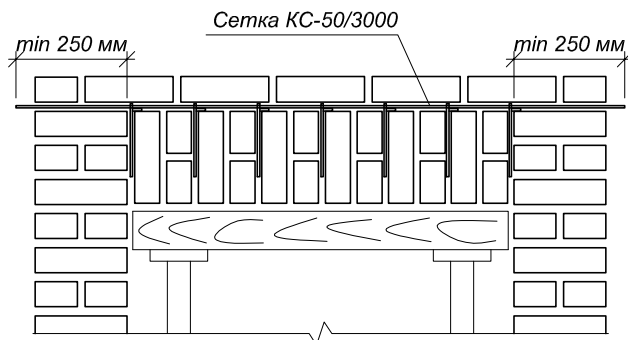
2.



#### Монтаж первого ряда

Хомуты СХК-50-185/155 закладываются в каждом втором вертикальном шве первого ряда кладки.

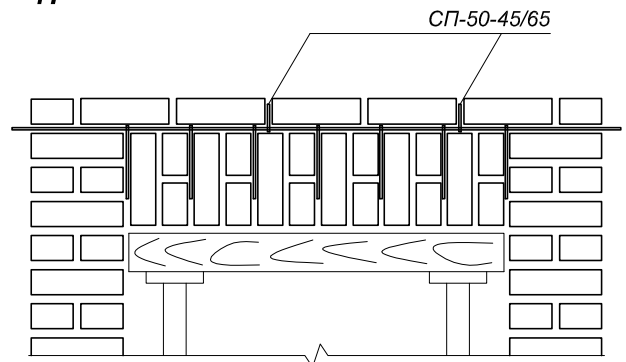
3.



#### Укладка арматурной сетки КС-50/3000

Арматурная сетка КС-50/3000 зацепляется за выступающие части хомутов, смонтированных в первом ряду. При этом арматура должна выходить за грани проема не менее 250 мм в обе стороны.

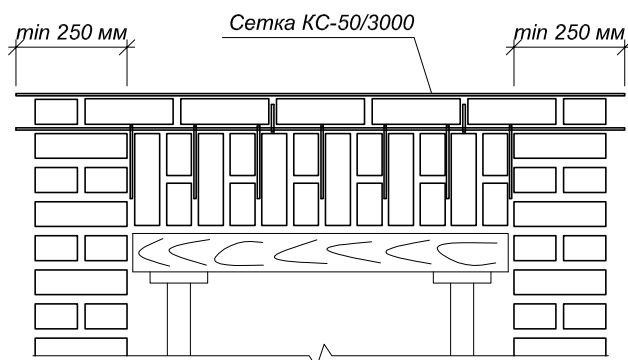
4.



#### Монтаж хомутов СП-50-45/65

При монтаже второго ряда кладки, в каждом втором шве устанавливаются хомуты СП-50-45/65.

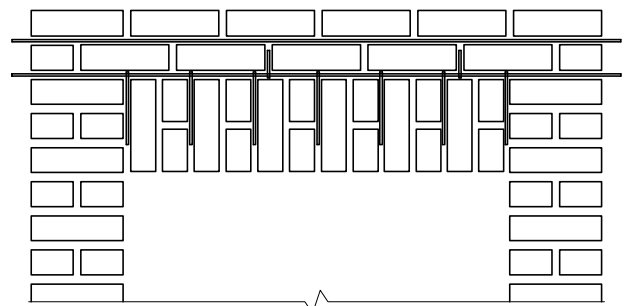
5.



#### Укладка дополнительной арматурной сетки

Арматурная сетка КС-50/3000 устанавливается и над вторым рядом кладки. При этом арматура должна выходить за грани проема не менее 250 мм в обе стороны. Последующее армирование осуществляется через каждые 300-500 мм по высоте кладки, для распределения нагрузки.

6.



#### Демонтаж опалубки выполняется через 2 недели

#### Примечания:

несущая способность перемычки обеспечивается при количестве рядов кладки над подвешиваемым рядом не менее 4-х для окна шириной 1 м и не менее 8-ми для окна шириной 2 м. Промежуточные значения принимаются по интерполяции. При несоблюдении данных требований и ширине проема более 2 метров необходимо дополнительное усиление кронштейнами КР.