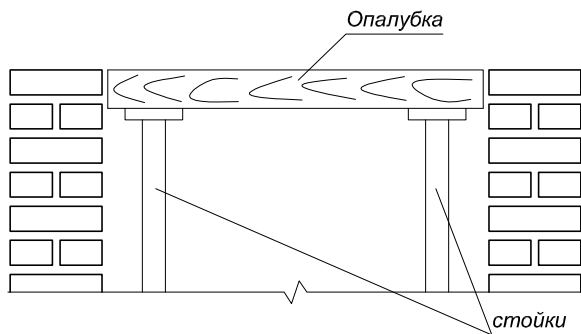


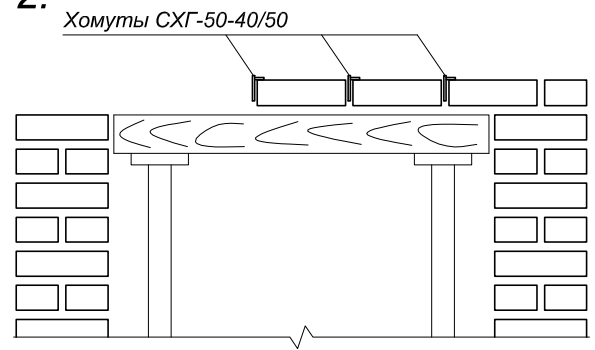
1.



**Установка опалубки**

Монтируется кирпичная кладка до уровня низа перемычки, устанавливается опалубка, на которую укладывается первый ряд кирпичей

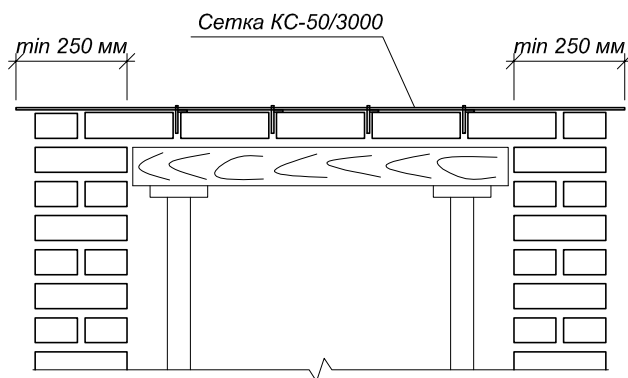
2.



**Монтаж первого ряда**

Хомуты СХГ-50-40/50 закладываются в каждом вертикальном шве первого ряда кладки.

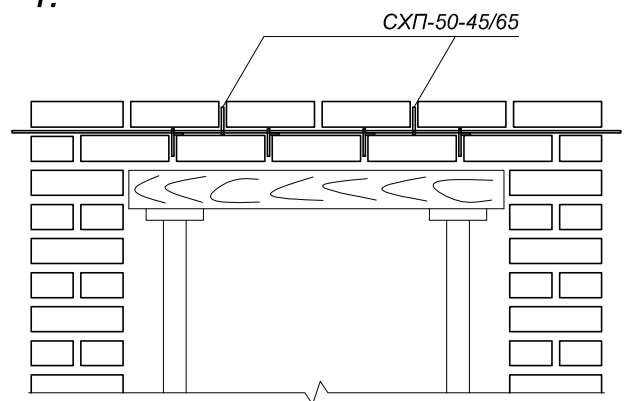
3.



**Укладка арматурной сетки КС-50/3000**

Арматурная сетка КС-50/3000 зацепляется за выступающие части хомутов, смонтированных в первом ряду. При этом арматура должна выходить за грани проема не менее 250 мм в обе стороны.

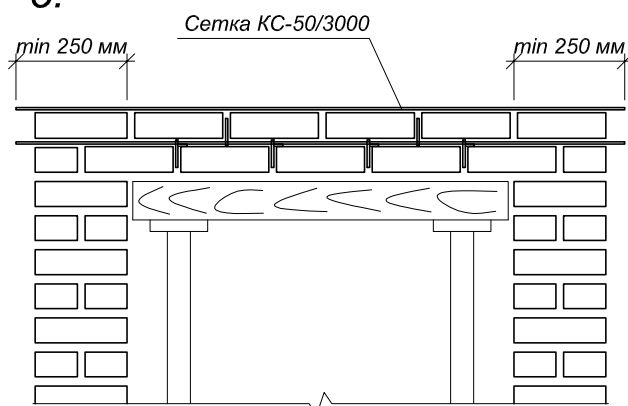
4.



**Монтаж хомутов СХП-50-45/65**

При монтаже второго ряда кладки, в каждом втором шве устанавливаются хомуты СХП-50-45/65.

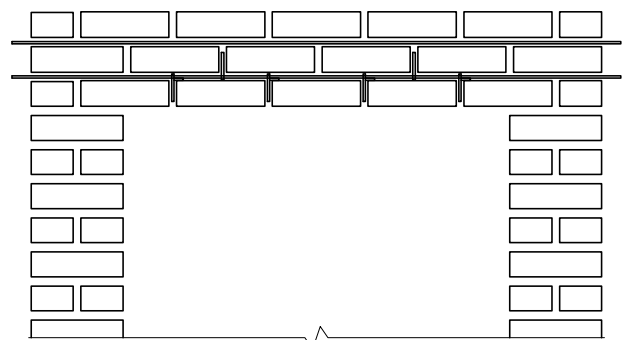
5.



**Укладка дополнительной арматурной сетки**

Арматурная сетка КС-50/3000 устанавливается и над вторым рядом кладки. При этом арматура должна выходить за грани проема не менее 250 мм в обе стороны. Последующее армирование осуществляется через каждые 300-500 мм по высоте кладки, для распределения нагрузки.

6.



**Демонтаж опалубки выполняется через 2 недели**

**Примечания:**

несущая способность перемычки обеспечивается при количестве рядов кладки над подвешиваемым рядом не менее 4-х для окна шириной 1 м и не менее 8-ми для окна шириной 2 м. Промежуточные значения принимаются по интерполяции. При несоблюдении данных требований и ширине проема более 2 метров необходимо дополнительное усиление кронштейнами КР.